

SUNTEX 

Z - 90

Z - 70

S - 90



AUSSENJALOUSIE
- LICHT IN IHREN HÄNDEN



Die Lamellen der Jalousie Z-90 und Z-70 besitzen eine eingewalzte Gummidichtung welche im geschlossenen Zustand den Außenlärm zurückhält. Die einzigartige Form der Lamellen ermöglicht ein vollständiges Schließen und bietet somit maximalen Schutz gegen Sonneneinstrahlung.



Die neue attraktive Form der S-90 Lamelle beinhaltet alle Vorteile der Z-Lamelle und bietet dank ihrer runden Form im geschlossenen Zustand die Optik eines Rollladens. Dies eignet sich ideal für Gebäude, in denen Außenjalousien und Rollläden kombiniert werden sollen.

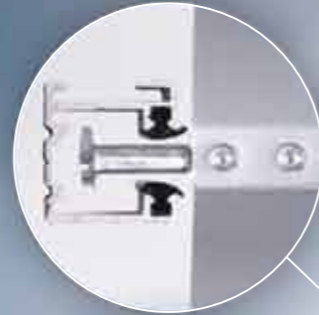
- DIE KOMPAKTESTE LAMELLE AUF DEM MARKT



- maximale Möglichkeiten der Lichtregulierung
- Schutz vor Sonneneinstrahlung
- höherer Isolierungsgrad
- laufruhig
- lange Lebensdauer
- komfortable Bedienung mit Elektroantrieb



Feste Kugelkupplung - aus Edelstahl, erhöht die Lebensdauer der Jalousie



Elliptische Führungsnippel aus Metall - wechselseitig auf den Lamellen fixiert
Flache Führungsnippel - für beidseitig geführte Lamellen



Die umgebördelte Stanzung der Lamellen schützt die Aufzugsbänder (8 mm) vor Verschleiß. Die zusätzliche, bruchgefährdete Kunststoff-Verösung wird somit eingespart.



Unterputzschiene - in der Laibung eingelassen - einheitliches Erscheinungsbildes Gebäudes



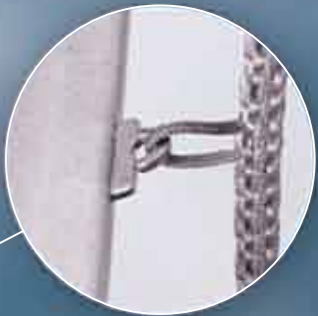
Kopfschiene aus stranggepresstem Aluminium oder verzinktem Stahlblech - nach unten geöffnet - verhindert, dass sich Schmutz in der Schiene sammelt. Einfacher Zugang bei Reparatur.



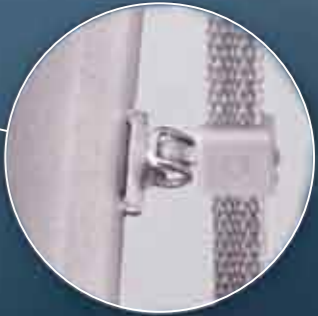
Kopfschiene - verzinkt



Kopfschiene - Aluminium



Fixierung der Lamelle in der Schlaufenkordel - mit rostfreiem Edelstahl Haken - einfaches Öffnen und Schließen. So können die Lamellen bei der Reparatur einfach gewechselt werden.

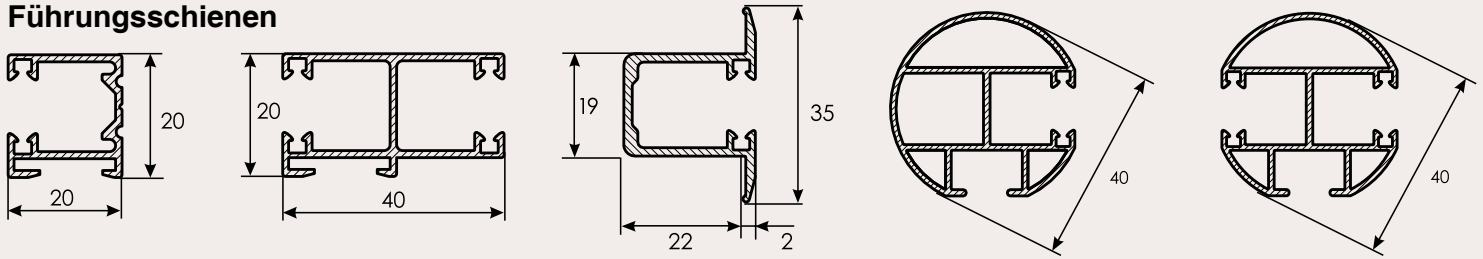


Fixierung der Lamelle in der Schlaufenkordel - der Hagofix-Haken auf der Lamelle Z-70 und Z-90.

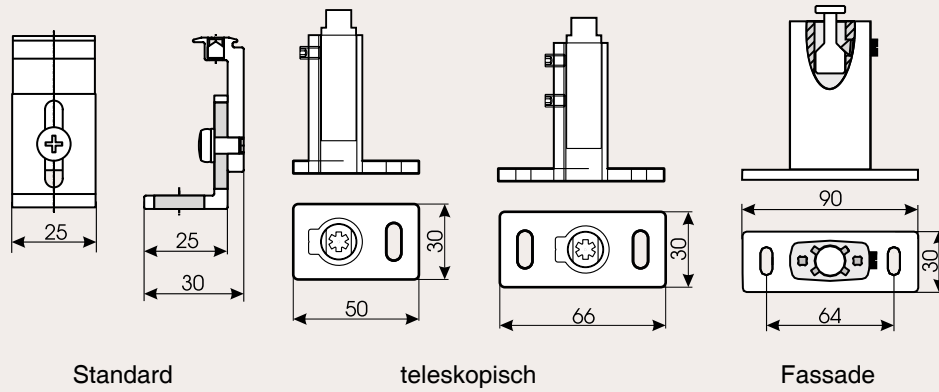
Lamellenfarbe - große Auswahl an Lamellenfarben (19 Farben ab Lager verfügbar, andere Farben sind kurzfristig lieferbar)

Gummidichtung - in grau oder schwarz je nach Lamellenfarbe

Führungsschienen



FS-Halter



Standard

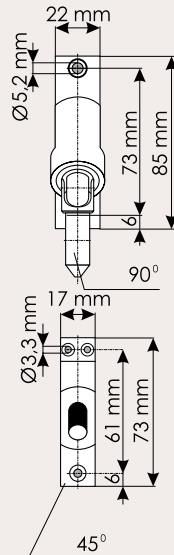
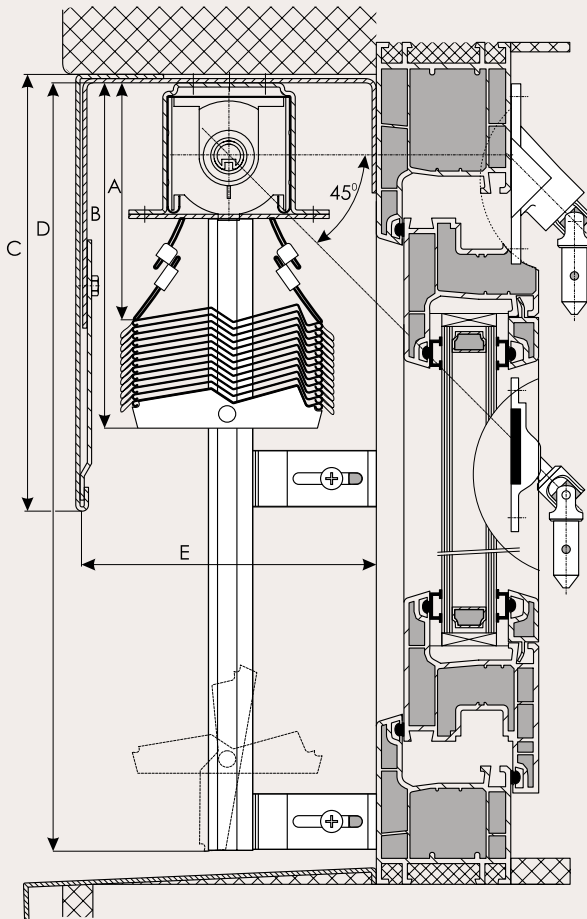
teleskopisch

Fassade

Gesamthöhe der Jalousie (cm)	Pakethöhe (cm)	
	S-90, Z-90	Z-70
101 - 125	17	18
126 - 150	18	20
151 - 175	20	21
176 - 200	21	23
201 - 225	22	24
226 - 250	23	26
251 - 275	24	28
276 - 300	25	30
301 - 325	27	31
326 - 350	28	32
351 - 375	29	33
376 - 400	30	34

Standardmaße	Jalousie mit Kurbel	Jalousie mit Motor
Breite	40 - 400 cm	60 - 400 cm
Höhe	max. 400 cm	max. 400 cm
Maximalbreite bei gekoppelten Jalousien	8 m	8 m
Maximalfläche der Jalousien	9 m ²	14 m ²

Z - 90



S - 90

