

SUNTEX

C - 80
C - 65
C - 80S
C - 65S



SUNTEX

AUSSENJALOUSIE
- LICHT IN IHREN HÄNDEN

Die C-80 Lamellen sind auf Grund Ihrer eleganten Form sehr beliebt. Ob Büro- oder Gewerbeobjekt, Fabrikgebäude, Privathaus oder Schule - diese Jalousien sind vielseitig anwendbar. Dank der Bördelung sind diese Jalousien im Vergleich zur Flachlamelle windbeständiger.

Außenjalousie C-80 und C-65 mit Führungsschiene sind für höhere Windbelastungen geeignet. Sie finden auch dann Anwendung wenn die Schiene in die Laibung eingelassen werden soll, um ein eleganteres Gesamtbild der Fassade zu erhalten.



Außenjalousie C-80S und C-65S mit Seilführung - sind für Glasfassaden und Gebäude mit niedrigen Windbelastungen zu empfehlen.



- Maximale Möglichkeiten der Lichtregulierung
- Schutz vor Sonneneinstrahlung
- Höherer Isolierungsgrad
- laufruhiger Betrieb
- Lange Lebensdauer
- Komfortable Bedienung mit Elektroantrieb



Feste Kugelkupplung - aus Edelstahl, erhöht die Lebensdauer der Jalousie



Führungsnippel aus stabilem Kunststoff - In die Lamellen eingeklippt, dadurch ist ein einfacher Austausch gewährleistet - in grau oder schwarz.



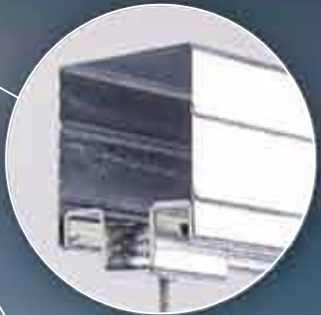
Die umgebördelte Stanzug der Lamellen schützt die Aufzugsbänder vor Verschleiß. Die zusätzliche bruchgefährdete Kunststoff-Verörsung wird somit eingespart.



Unterputzschiene - in der Laibung eingelassen, einheitliches Erscheinungsbild des Gebäudes



Kopfschiene (Alu oder verzinkter Stahl) - nach unten gedreht - verhindert, dass der Schmutz in der Schiene bleibt. Der Zutritt bei der Reparatur und Kontrolle ist einfacher.



Kopfschiene - verzinkt



Kopfschiene - Aluminium



Abgerundete Löcher für das Führungsseil - Schutz vor Verschleiß

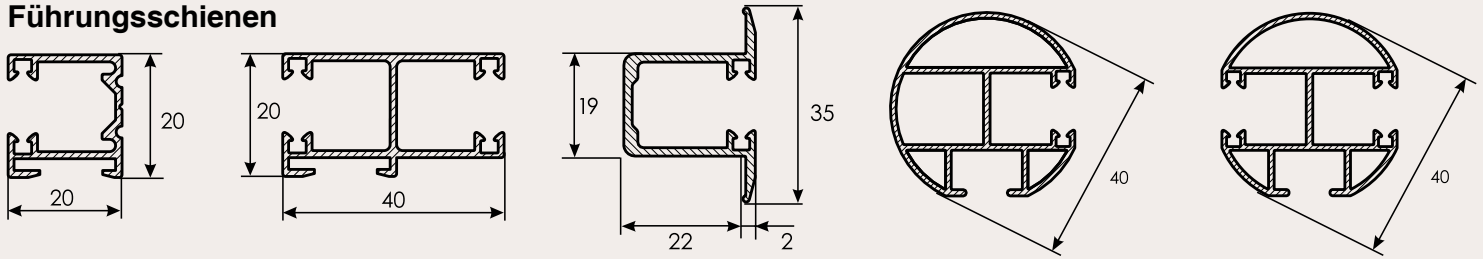
Führungsseil aus Edelstahl - mit transparentem oder schwarzem Kunststoffüberzug für eine lange Lebensdauer. Mit Feder und Abspannschraube.



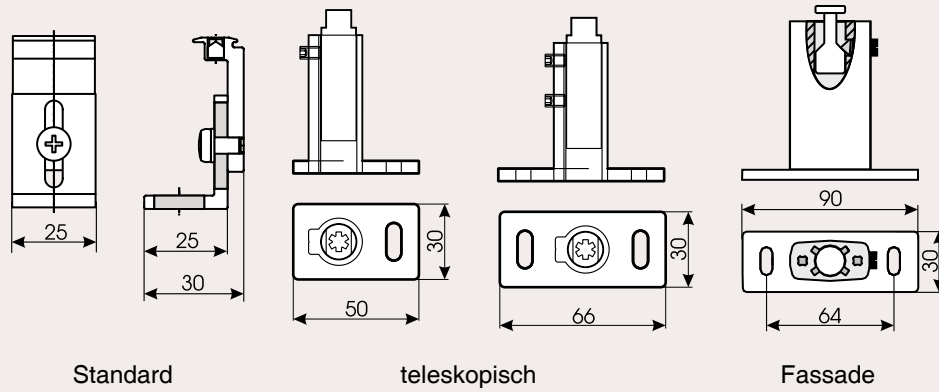
Seilhalter mit Abspannschraube

Lamellenfarbe - große Auswahl an Lamellenfarben (19 Farben ab Lager verfügbar, andere Farben sind kurzfristig lieferbar)

Führungsschienen



FS-Halter



Standard

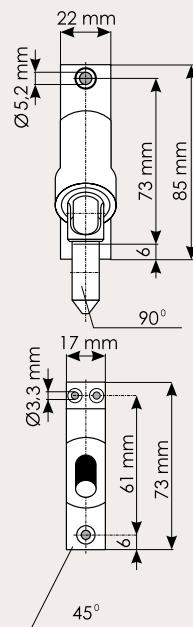
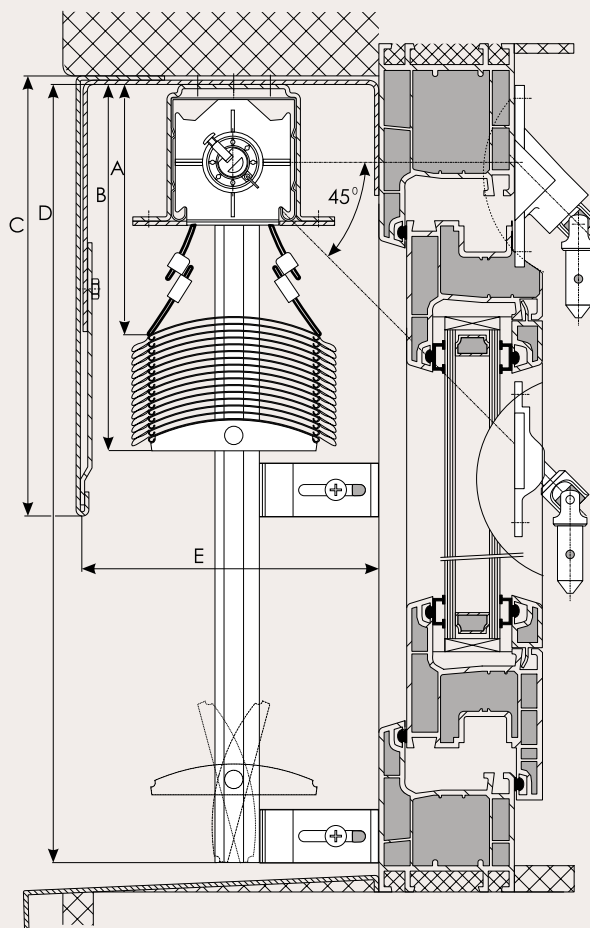
teleskopisch

Fassade

Gesamthöhe der Jalousie (cm)	Pakethöhe (cm)	
	C-80, C-80S	C-65, C-65S
101 - 125	18	20
126 - 150	19	22
151 - 175	21	24
176 - 200	22	25
201 - 225	23	27
226 - 250	25	29
251 - 275	26	31
276 - 300	27	32
301 - 325	29	34
326 - 350	30	36
351 - 375	32	38
376 - 400	34	40

Standardmaße	Jalousie mit Kurbel	Jalousie mit Motor
Breite	40 - 400 cm (C-80, C-65) 40 - 350 cm (C-80S, C-65S)	60 - 400 cm
Höhe	max. 400 cm	max. 400 cm
Maximalbreite bei gekoppelten Jalousien	8 m	8 m
Maximalfläche der Jalousien	9 m ²	14 m ² (C-80) 12 m ² (C-65, C-80S, C-65S)

C - 80



C - 80S

